

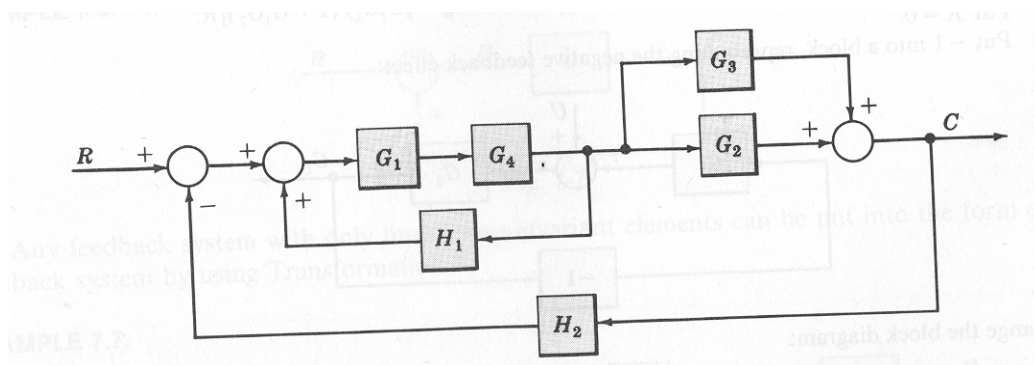
UPORABA MATEMATIČNIH METOD V PROMETU
IZPIT
Generracije pred šl. 2004/2005
Portorož 17.1.2004

Priimek in ime _____
 Vpisna številka _____

1. Reši naslednjo diferencilano enačbo z uporabo Laplaceove transformacije

$$\ddot{x} - 5\dot{x} + 4x = e^{3t} \quad x(0) = 0, \quad \dot{x}(0) = 1$$

2. Poenostavi bločni diagram in nariši skupno prenosno funkcijo sistema



3. Reši naslednjo diferenčno enačbo z uporabo Z transformacije

$$y(k+2) + 3y(k+1) + 2y(k) = 0 \quad y(0) = y(1) = 1$$

4. Dani so univerzalna množica $X = \{1, 2, 3, 4, 5, 6, 7, 8, 9, 10\}$ in mehki množici

$$A = \frac{0.2}{1} + \frac{0.5}{2} + \frac{0.8}{3} + \frac{1}{4} + \frac{0.7}{5} + \frac{0.3}{6}$$

$$B = \frac{0.2}{3} + \frac{0.4}{4} + \frac{0.6}{5} + \frac{0.8}{6} + \frac{1}{7} + \frac{1}{8} + \frac{1}{9} + \frac{1}{10}$$

Zapiši množice $A \cap B$, $A \cup B$ in $(A \cup B) \cap A$.