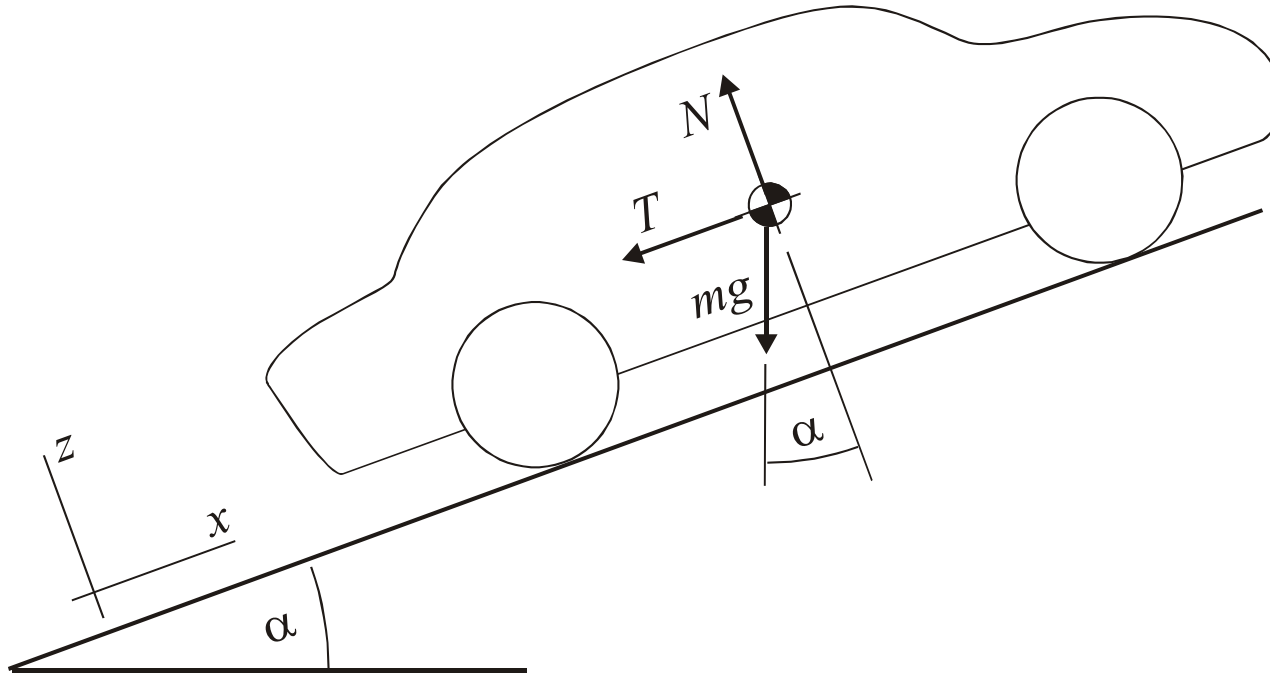


## EKSTREMNO ZAVIRANJE (DRSENJE) VOZIL

Pojemek pri ekstremnem zaviranju (blokirana kolesa)



Enačbe:

$$ma = -T \mp mg \sin \alpha$$

$$0 = N - mg \cos \alpha$$

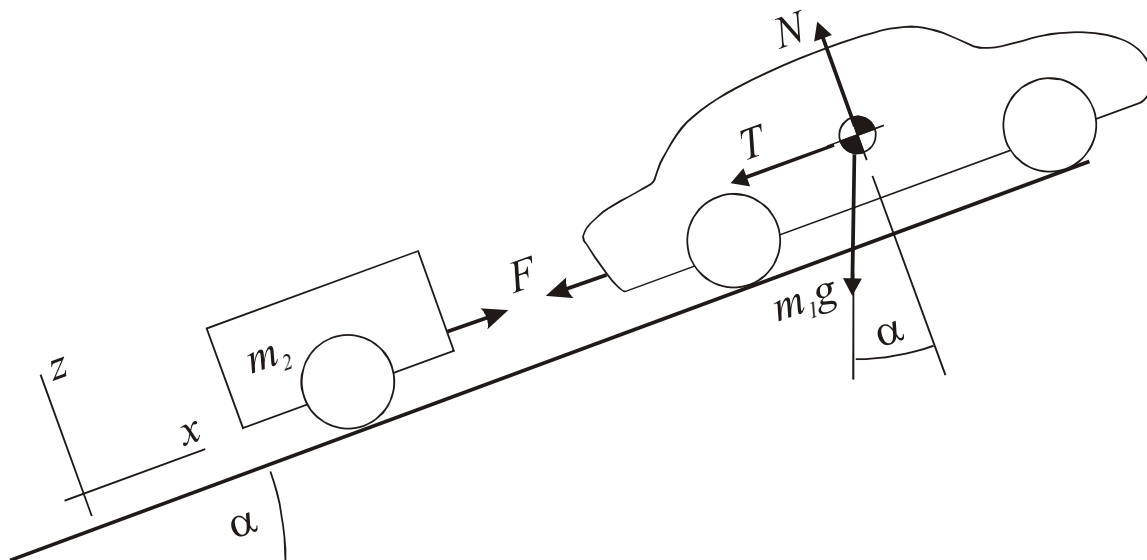
$$T = \mu N$$

Rešitev:

$$a = -g (\mu \cos \alpha \pm \sin \alpha) = -g \frac{\mu \pm \tan \alpha}{\sqrt{1 + \tan^2 \alpha}}$$

## Zaviranje s prikolico

Enačbe gibanja vlečnega vozila:



$$m_1 a = -T \mp m_1 g \sin \alpha - F$$

$$0 = N - m_1 g \cos \alpha$$

$$T = \mu N$$

Enačbe gibanja prikolice (brez zavor):

$$m_2 a = +F$$

Rešitev:

$$a = -\frac{g(\mu \cos \alpha \pm \sin \alpha)}{1 + m_2/m_1} = -g \frac{\mu \pm \tan \alpha}{(1 + m_2/m_1) \sqrt{1 + \tan^2 \alpha}}$$

## Koeficient dinamičnega trenja (različni viri)

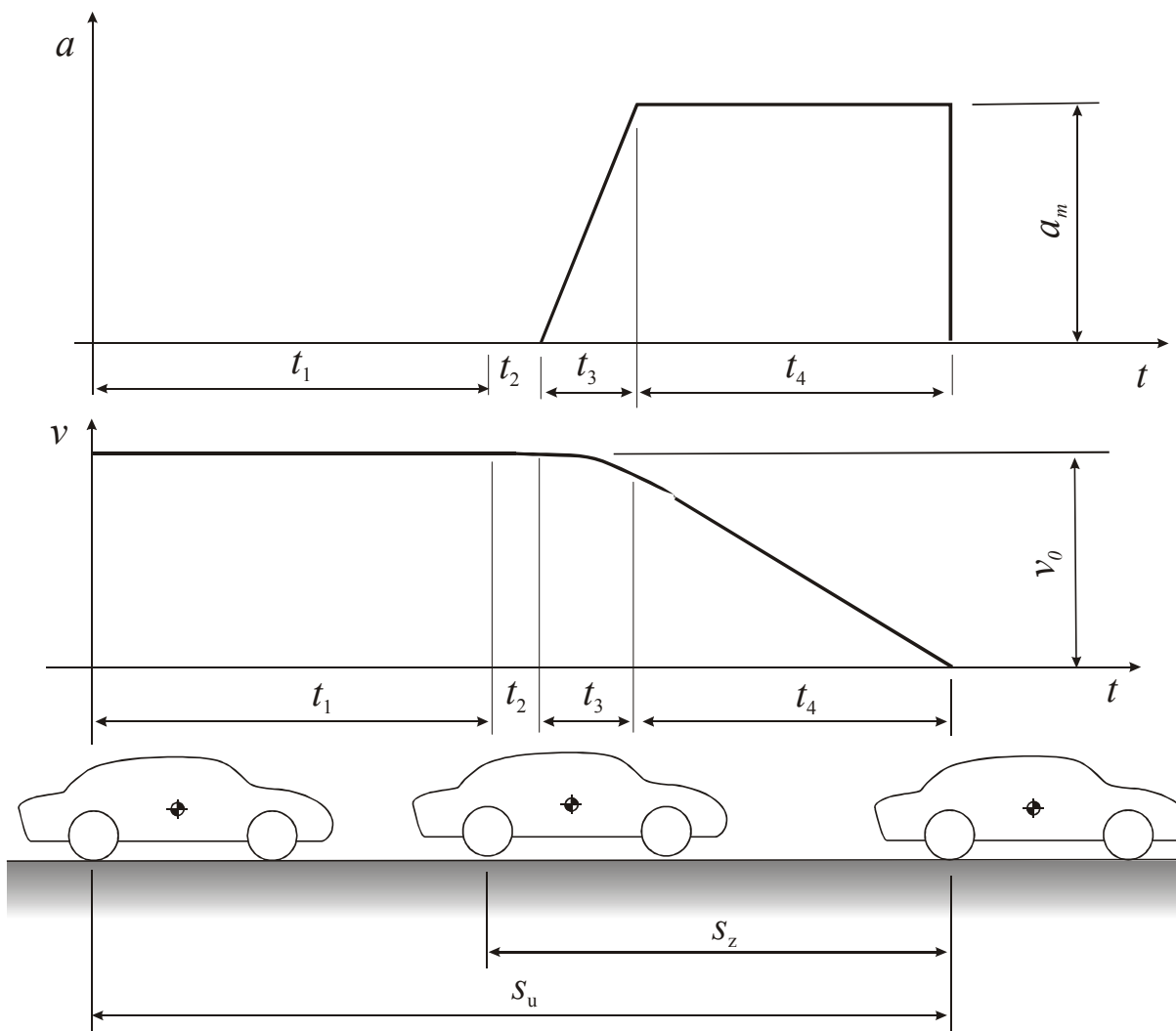
Vrsta in stanje vozišča		suh	vlažen
Beton	nov	0.73 – 0.88	0.71
	star	0.65 – 0.80	0.40-0.70
Asfalt	nov	0.65 – 1.20	0.45 – 0.80
	gladek	0.55 – 0.80	0.40 – 0.65
	izrabljen	0.45 – 0.75	0.40 – 0.65
	star	0.35 – 0.60	0.25 – 0.55
Pesek	rahel	0.40 – 0.70	
	utrjen	0.50 – 0.85	
Sneg	rahel	0.10 – 0.25	0.30 – 0.50
	steptan	0.25 – 0.55	0.30 – 0.60
Led	-	0.05 – 0.10	
Bok motorja	-	0.55 – 0.70	0.30 – 0.50

Testne vrednosti koeficienta trenja ( podatki  
<http://www.tarorigin.com/art/absscuff/num.gif>)

Stanje asfalta	Drsenje	ABS
Suh, skoraj nov	$0.74 \pm 0.05$	$0.87 \pm 0.05$
Suh, malo rabljen	$0.53 \pm 0.11$	$0.79 \pm 0.03$
Vlažen, malo rabljen	$0.37 \pm 0.20$	$0.54 \pm 0.22$
Star, suh	$0.70 \pm 0.04$	$0.86 \pm 0.05$

Opomba: vrednosti koef. trenja so za ABS v povprečju za 13% višje.

# Proces zaviranja



- Reakcija voznika - trajanje  $t_1$ 
  - Psihična (zaznavanje in dojetanje)
  - Fizična (premik noge na zavoro traja okoli 0.2 s – Vodineč str 434)
- Reakcija vozila – aktiviranje zavor
  - Odziv zavor – trajanje  $t_2$ :      pojemek  $a = 0$
  - Prijemanje zavor – trajanje  $t_3$ : pojemek  $a = \frac{a_{\max}}{t_3} t$
- Polno zaviranje – trajanje  $t_4$ :      pojemek  $a = a_{\max}$  do končne naletne hitrosti  $v_n$

Opomba 1: Pot polnega zaviranja  $s_4$  jemlje J.Neptune (SAE 950354) kot pot vidnih sledov, čas  $t_3$  pa kot čas od začetka prijemanja zavor do nastanka vidnih sledi ( $\approx 0.18\text{s}$ )

Opomba 2: Dolžina sledi je najdaljša dolžina sledi.

Opomba 3: V času prijemanja zavor sta hitrost

$$\frac{dv}{dt} = -\frac{a_{\max}}{t_3} t \quad \Rightarrow \quad v = v_0 - \frac{a_{\max}}{2t_3} t^2$$

in pot

$$\frac{ds}{dt} = v_0 - \frac{a_{\max}}{2t_3} t^2 \quad \Rightarrow \quad s = v_0 t - \frac{a_{\max}}{6t_3} t^3$$

Začetna hitrost na začetku polnega zaviranja:  $v = v_0 - \frac{a_m t_3}{2}$

Minimalni časi (Čovič str. 26)

Stanje voznika	Čas [s]
Psihična reakcija voznika	0.45
Premik noge na zavoro	0.19
Odzivni čas zavor	0.05
Čas prijetanja zavor	0.17

Reakcijski čas voznika (Vodineč str.522)

Stanje voznika	Čas reagiranja $t_1$ [s]
Pričakovana nevarnost	0.6 – 0.8
Pazljiv voznik	0.7 – 0.9
Nepazljiv voznik (razgovor, prehitevanje,...)	1.0 – 1.1
Nezbran voznik	1.4 – 1.8



Čas prijemanja zavor (Vodinešić str.523):

Vrsta zavor	Čas prijemanja $t_2 + t_3$ [s]				
	Čović str. 25	Bosh, Bitzel	Maksutov	Julier, Zotov	Selivanov
mehanske	0.1	0.1 – 0.2	0.3	0.2	-
hidravlične	0.2		0.2 – 0.3		0.15 – 0.25
pnevmatske	0.4	0.2 – 0.6	0.4 – 0.8		0.4 – 0.8
pnevmatske na prikolici	0.6	-	-	-	-

## Poti:

• Pot reakcije voznika in pot odziva zavor:  $s_1 + s_2 = v_0 (t_1 + t_2)$

• Pot prijemanja zavor:

$$s_3 = v_0 t_3 - \frac{a_m t_3^2}{6}$$

• Pot polnega zaviranja :

$$s_4 = \frac{(v_0 - a_m t_3/2)^2 - v_n^2}{2a_m}$$

• Celotna reakcijska pot:  $s_r = s_1 + s_2 + s_3$

• Celotna pot zaviranja:

$$s_z = s_2 + s_3 + s_4 = \left(t_2 + \frac{t_3}{2}\right)v_0 + \frac{v_0^2 - v_n^2}{2a_m} - \frac{a_m t_3^2}{24}$$

• Celotna pot ustavljanja do naletne hitrosti:

$$s_u = s_1 + s_2 + s_3 + s_4 = s_r + s_4 = s_1 + s_z = \left(t_1 + t_2 + \frac{t_3}{2}\right)v_0 + \frac{v_0^2 - v_n^2}{2a_m} - \frac{a_m t_3^2}{24}$$

## Časi:

• Trajanje polnega zaviranja  $t_4$  :

$$t_4 = \frac{v_0 - v_n}{a_m} - \frac{t_3}{2}$$

• Celotna reakcijski čas:

$$t_r = t_1 + t_2 + t_3$$

• Celotna čas zaviranja:

$$t_z = t_2 + t_3 + t_4$$

• Čas ustavljanja:

$$t_u = t_1 + t_2 + t_3 + t_4 = t_r + t_4 = t_1 + t_z$$

Dan je pojemek  $a_m$ , naletna hitrost  $v_n$  in dolžina sledi  $s_4$

Hitrost pred začetkom zaviranja:

$$v_0 = \sqrt{v_n^2 + 2a_m s_4} + \frac{1}{2} a_m t_3$$

Celotna pot zaviranja:

$$s_z = s_2 + s_3 + s_4 = v_0 t_2 + \left( \sqrt{v_n^2 + 2a_m s_4} \right) t_3 + \frac{1}{3} a_m t_3^2 + s_4$$

Celoten čas zaviranja:

$$t_z = t_2 + t_3 + t_4 = t_2 + \frac{1}{2} t_3 + \frac{v_0 - v_n}{a_m}$$

V primeru popolne zaustavitve vozila je  $v_n = 0$ . Hitrost pred začetkom zaviranja:

$$v_0 = \sqrt{2a_m s_4} + \frac{1}{2} a_m t_3$$

Celotna pot zaviranja:

$$s_z = s_2 + s_3 + s_4 = v_0 t_2 + \left( \sqrt{2a_m s_4} \right) t_3 + \frac{1}{3} a_m t_3^2 + s_4$$

Pot ustavljanja:

$$s_u = s_1 + s_z = v_0 (t_1 + t_2) + \left( \sqrt{2a_m s_4} \right) t_3 + \frac{1}{3} a_m t_3^2 + s_4$$

Celoten čas zaviranja:

$$t_z = t_2 + t_3 + t_4 = t_2 + \frac{1}{2} t_3 + \frac{v_0}{a_m}$$

## Primerna hitrost vožnje

Hitrost, ki naj jo ima voznik, da lahko v primeru nevarnosti ustavi vozilo z ekstremnim zaviranjem.

$$s_u = \left( t_1 + t_2 + \frac{t_3}{2} \right) v_0 + \frac{v_0^2}{2a_m} - \frac{a_m t_3^2}{24} \Rightarrow v_0 = ?$$

$$v_0 = a_m \left[ - \left( t_1 + t_2 + \frac{t_3}{2} \right) + \sqrt{ \left( t_1 + t_2 + \frac{t_3}{2} \right)^2 + \frac{2}{a_m} \left( \frac{a_m t_3^2}{24} + s_u \right) } \right]$$

## Poenostavljen model:

- Celotna pot ustavljanja do naletne hitrosti:

$$s_u = s_r + s_z = v_0 t_r + \frac{v_0^2 - v_n^2}{2a_m}$$

- Primerna hitrost

$$v_0 = a_m \left[ -t_r + \sqrt{t_r^2 + \frac{2s_u}{a_m}} \right]$$

## Napake izračuna in podatkov

Formula:

$$v = \sqrt{2 a s}$$

Napaka:

$$\delta v = \frac{1}{2}(\delta a + \delta s)$$

Primer:

Podatki:  $\mu = 0.6 \div 0.8 \Rightarrow a = 7 \pm 1 \text{ m/s}^2, s = 10.0 \pm 0.1 \text{ m}$

Relativna napaka:  $\delta v = \frac{1}{2} \times \left( \frac{1}{7} + \frac{0.1}{10} \right) = 0.07 = 7\%$



**Primer 1 (Rotim II, str. 115):** Vozilo je pri ekstremnem zaviranju pustilo sled dolžine 24 m. Zaradi hitrosti je vozilo zadelo oviro po 7 m vidnih sledi zaviranja. Izmerjen pojemek je  $8.5 \text{ m/s}^2$ .

- kolikšna je bila hitrost vozila pred pričetkom zaviranja ?
- ali bi voznik lahko preprečil nalet, če bi vozil s hitrostjo  $60 \text{ km/h}$  ?
- kolikšna bi morala biti hitrost vozila, da do naleta nebi prišlo ?

Podatki:  $s_4 = 24 \text{ m}$ ,  $a_m = 8.5 \text{ m/s}^2$ ,  $v_n = 0$ .

Rešitev A:

Izbrano:  $t_1 = 0.8 \text{ s}$ ,  $t_2 = 0.05 \text{ s}$ ,  $t_3 = 0.15 \text{ s}$

Hitrost vozila pred pričetkom zaviranja:

$$v_0 = \sqrt{2 \times 8.5 \times 24} + \frac{1}{2} \times 8.5 \times 0.15 = 20.8 \text{ m/s} = \underline{\underline{75 \text{ km/h}}}$$

Celotna pot ustavljanja pri  $75 \text{ km/h} = 20.8 \text{ m/s}$ :

$$s_u = \left( 0.8 + 0.05 + \frac{0.15}{2} \right) \times 20.8 + \frac{20.8^2}{2 \times 8.5} - \frac{8.5 \times 0.15^2}{24} = \underline{44.8 \text{ m}}$$

Pot do naleta na oviro

$$s_* = 44.8 - 24 + 7 = \underline{27.8 \text{ m}}$$

Pri hitrosti  $60 \text{ km/h} = 16.7 \text{ m/s}$  bi bila pot ustavljanja:

$$s_u = \left( 0.8 + 0.05 + \frac{0.15}{2} \right) \times 16.7 + \frac{16.7^2}{2 \times 8.5} - \frac{8.5 \times 0.15^2}{24} = \underline{31.7 \text{ m} > 27.8 \text{ m}}$$

Hitrost, pri kateri bi bila pot ustavljanja  $27.8 \text{ m}$ :

$$v_* = 8.5 \times \left[ -(0.8 + 0.05 + 0.15) + \sqrt{(0.8 + 0.05 + 0.15)^2 + \frac{2}{8.5} \left( \frac{8.5 \times 0.15^2}{24} + 27.8 \right)} \right] =$$
$$= \underline{15.2 \text{ m/s}} = \underline{55 \text{ km/h}}$$

Rešitev B: (poenostavljen model)

Izbrano:  $t_r = 1.0 \text{ s}$

Hitrost vozila pred pričetkom zaviranja:

$$v_0 = \sqrt{2 \times 8.5 \times 24} = 20.2 \text{ m/s} = \underline{73 \text{ km/h}}$$

Celotna pot ustavljanja pri  $75 \text{ km/h} = 20.8 \text{ m/s}$ :

$$s_u = 1.0 \times 20.2 + \frac{20.2^2}{2 \times 8.5} = \underline{44.2 \text{ m}}$$

Pot do naleta na oviro

$$s_* = 44.2 - 24 + 7 = \underline{27.2 \text{ m}}$$

Pri hitrosti  $60 \text{ km/h} = 16.7 \text{ m/s}$  bi bila pot ustavljanja:

$$s_u = 1.0 \times 16.7 + \frac{16.7^2}{2 \times 8.5} = \underline{33.0 \text{ m} > 27.8 \text{ m}}$$

Hitrost, pri kateri bi bila pot ustavljanja 27.2 m:

$$v_* = 8.5 \times \left[ -1.0 + \sqrt{1.0^2 + \frac{2 \times 27.2}{8.5}} \right] = \underline{14.6 \text{ m/s}} = \underline{53 \text{ km/h}}$$

**Primer 2 (Nool str 29):** Osebi avto je zbil pešca; hitrost avta ni poznana. Nesreča se je pripetila na prehodu za pešce. V času nesreče je bilo slabo vreme; na cestišču je ležal steptan sneg, ki je prekrival označbe prehoda za pešce.

Na kraju nesreče je bilo moč natančno ugotoviti mesto, kjer je avto zbil pešca. Pregled sledi na cestišču pa je izkazal, da je avto z blokiranimi kolesi drsel 20 m preden je zadel pešca, po trku s peščem pa še 5 m.

Policisti so na kraju nesreče (isti dan) napravili preizkus, s katerim so želeli ugotoviti, kolikšen je bil koeficient trenja med pnevmatikami vozila in cestiščem v času nesreče. Policijski avto je med preizkusom z zavrtimi kolesi drsel 20 m daleč; hitrost je v trenutku pričetka zaviranja znašala 30 km/h.

Kolikšna je bila hitrost osebnega avtomobila pred pričetkom zaviranja?

Kolikšna je bila hitrost osebnega avtomobila v trenutku, ko je zbil pešca?

Rešitev:

Pojemek pri zaviranju (poskus):

$$a = \frac{v_p^2}{2s_p} = \frac{8.3^2}{2 \times 20} = 1.74 \text{ m/s}^2$$

Hitrost vozila pred začetkom zaviranja:

$$v = \sqrt{2as} = \sqrt{2 \times 1.74 \times 25} = \underline{9.3 \text{ m/s}} = \underline{34 \text{ km/h}}$$

**Primer 3 (Nool str. 30):** Vozilo je z blokiranimi kolesi najprej drselo 10 m po suhem asfaltu, preden pa je zgrmelo v prepad, je drselo še 4 m po peščeni bankini. Analiza nesreče je pokazala, da je vozilo zapeljalo z bankine s hitrostjo 55 km/h. Kolikšna je bila hitrost vozila pred pričetkom zaviranja?

Rešitev:

Podatki:  $s_1 = 10 \text{ m}$ ,  $s_2 = 4 \text{ m}$ ,  $v_2 = 55 \text{ km/h} = 15.3 \text{ m/s}$

Izbrano: asfalt  $\mu_1 = 0.6 \Rightarrow a_1 = 6 \text{ m/s}^2$ , pesek  $\mu_2 = 0.55 \Rightarrow a_2 = 5.5 \text{ m/s}^2$ .

Hitrost vozila, ko kje zapeljalo na pesek:

$$v_1 = \sqrt{v_2^2 + 2a_2s_2} = \sqrt{15.3^2 + 2 \times 5.5 \times 4} = \underline{16.7 \text{ m/s}} = \underline{60 \text{ km/h}}$$

Hitrost vozila pred pričetkom zaviranja:

$$v_0 = \sqrt{v_1^2 + 2a_1s_1} = \sqrt{16.7^2 + 2 \times 6.0 \times 10} = \underline{20.0 \text{ m/s}} = \underline{72 \text{ km/h}}$$